

ΕΓΧΕΙΡΙΔΙΟ ΧΡΗΣΤΗ

**TORRX**  
FITNESS IN MOTION

ΔΙΑΔΡΟΜΟΣ ΓΥΜΝΑΣΤΙΚΗΣ



**APP READY 3.0**

**EXPERIENCE**

Για να γνωρίσετε το συγκεκριμένο προϊόν και για να το χρησιμοποιήσετε με ασφάλεια και χωρίς προβλήματα, παρακαλούμε διαβάστε προσεκτικά εξ' ολοκλήρου -και όχι αποσπασματικά- το παρόν ΕΓΧΕΙΡΙΔΙΟ ΧΡΗΣΤΗ.

**LEOS** FITNESS  
SPORTS  
GAMES

## ΠΕΡΙΕΧΟΜΕΝΑ

ΠΡΟΕΙΔΟΠΟΙΗΣΕΙΣ ΑΣΦΑΛΕΙΑΣ	3
ΔΙΑΓΡΑΜΜΑ ΤΟΥ ΟΡΓΑΝΟΥ	4
ΒΗΜΑΤΑ ΣΥΝΑΡΜΟΛΟΓΗΣΗΣ	5
ΠΕΡΙΓΡΑΦΗ ΚΟΝΣΟΛΑΣ	9
ΣΥΝΤΗΡΗΣΗ	14
ΡΥΘΜΙΣΗ ΙΜΑΝΤΑ	15
ΣΥΜΒΟΥΛΕΣ ΠΡΟΠΟΝΗΣΗΣ	16
ΛΙΣΤΑ ΑΝΤΑΛΛΑΚΤΙΚΩΝ	17
ΕΓΓΥΗΣΗ	19

# ΠΡΟΕΙΔΟΠΟΙΗΣΕΙΣ ΑΣΦΑΛΕΙΑΣ

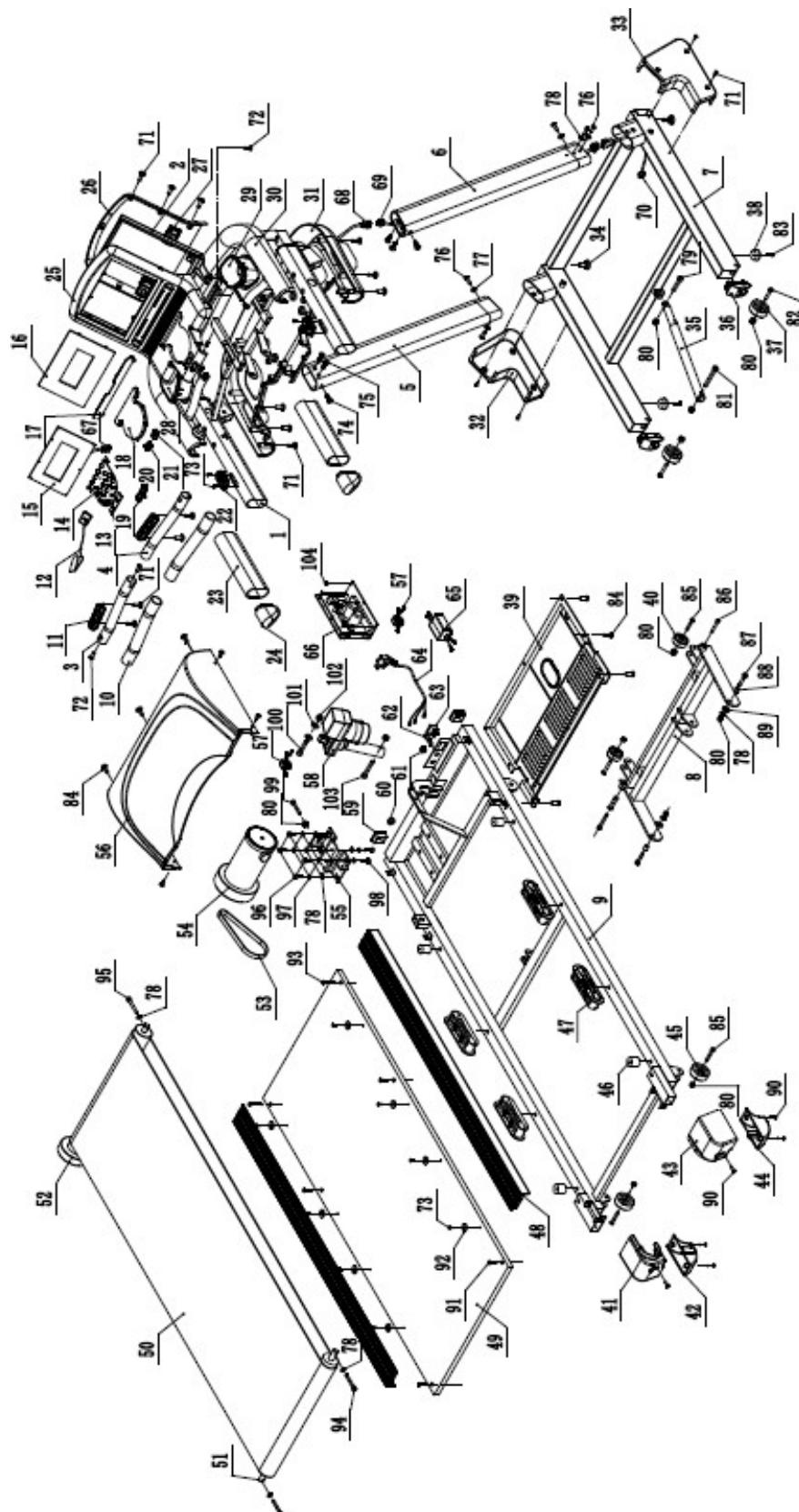
## ΟΡΘΗ ΣΥΜΠΕΡΙΦΟΡΑ

- Πριν από τη συναρμολόγηση και τη χρήση, διαβάστε προσεκτικά αυτό το εγχειρίδιο και οποιοδήποτε άλλο φύλλο οδηγιών επισυνάπτεται.
- Χρησιμοποιήστε το μηχάνημα μόνο εντός της οικίας. Οι διαδικασίες και οι οδηγίες χρήσης πρέπει να εξηγηθούν σε όλα τα μέλη της οικογένειας ή φίλους που θα το χρησιμοποιήσουν.
- Χρησιμοποιήστε το μηχάνημα μόνο σε επίπεδη επιφάνεια, σε απόσταση τουλάχιστον 1m από άλλα αντικείμενα και καλύψτε το πάτωμα από κάτω του για την πρόληψη τυχόν ζημιών.
- Βεβαιωθείτε ότι όσοι χρησιμοποιούν το μηχάνημα έχουν κατανοήσει τις οδηγίες. Επιβλέψτε τα πρώτα στάδια της προπόνησης. Οι οδηγίες λειτουργίας πρέπει να είναι πάντα κοντά στο μηχάνημα για γρήγορη αναφορά σε περίπτωση ανάγκης.
- Βεβαιωθείτε ότι το μηχάνημα χρησιμοποιείται μόνο από άτομα ηλικίας 16 ετών και άνω, και από ανθρώπους που βρίσκονται σε ικανή φυσική κατάσταση.
- Να φοράτε πάντα τα κατάλληλα ρούχα για άθληση, τα οποία δεν εμποδίζουν την κίνηση. Χρησιμοποιήστε παπούτσια κατάλληλα για τρέξιμο. Αποφεύγετε να φοράτε ρούχα που εμποδίζουν την αναπνοή ή παπούτσια με σόλες από άκαμπτο υλικό.
- Κρατήστε τα χέρια και τα πόδια σας μακριά από κινούμενα μέρη όταν το μηχάνημα βρίσκεται σε λειτουργία.
- Εάν κατά τη διάρκεια της προπόνησης, νιώσετε ζάλη, πόνο στο στήθος ή δυσκολία στην αναπνοή, σταματήστε **ΑΜΕΣΩΣ** την άσκηση και συμβουλευτείτε το γιατρό σας.
- Ελέγχετε περιοδικά το σφίξιμο όλων των βιδών και συνδετικών υλικών ενώσεων καθώς και την ακεραιότητα όλων των επιμέρους μερών του μηχανήματος.
- Το μηχάνημα πρέπει να συνδεθεί σε γειωμένη πρίζα.

## ΜΗ ΟΡΘΗ ΣΥΜΠΕΡΙΦΟΡΑ

- ΜΗΝ εγκαταστήσετε το μηχάνημα σε γυμναστήρια ή σε χώρους που χρησιμοποιούνται για επαγγελματική άσκηση, δεν έχει σχεδιαστεί για εντατική χρήση σε επαγγελματικές δραστηριότητες ή για τους σκοπούς αποκατάστασης.
- ΜΗ συνδέσετε το μηχάνημα στην πρίζα πριν ολοκληρώσετε όλες τις διαδικασίες συναρμολόγησης.
- ΜΗΝ τοποθετείτε ποτήρια ή μπουκάλια με υγρά κοντά στο μηχάνημα.
- ΜΗΝ καθαρίζετε την κονσόλα και τα πλαστικά μέρη του μηχανήματος με αιχμηρά αντικείμενα, βούρτσες, σφουγγάρια ή σκληρά χημικά.
- ΜΗΝ αποσυναρμολογείτε τα απαραίτητα εξαρτήματα, εκτός εάν αυτό καθορίζεται στο εγχειρίδιο οδηγιών.
- ΜΗ μετακινείτε το μηχάνημα τραβώντας το από το καλώδιο τροφοδοσίας.
- ΜΗΝ τραβάτε το καλώδιο τροφοδοσίας για να το αποσυνδέσετε από την πρίζα.
- ΜΗΝ τοποθετείτε το μηχάνημα έξω από το σπίτι ή σε έκθεση σε καιρικά φαινόμενα (βροχή, ήλιο κλπ).
- ΜΗΝ αφήνετε παιδιά ή κατοικίδια ζώα να έχουν πρόσβαση στο μηχάνημα.
- ΜΗ χρησιμοποιείτε το μηχάνημα εάν έχει υποστεί βλάβη ή καταστραφεί το καλώδιο τροφοδοσίας. Σε περίπτωση βλάβης ή δυσλειτουργίας του, απενεργοποιήστε το και μην το πειράζετε. Για τις επισκευές επικοινωνήστε με το εξειδικευμένο κέντρο τεχνικής υποστήριξης της αντιπροσωπείας.
- ΜΗ φοράτε ρούχα κατασκευασμένα από συνθετικό υλικό ή μάλλινα κατά τη διάρκεια της άσκησης. Η χρήση ακατάλληλων ειδών ένδυσης μπορεί να προκαλέσει προβλήματα υγιεινής φύσης, αλλά και τη δημιουργία ηλεκτροστατικών φορτίων.

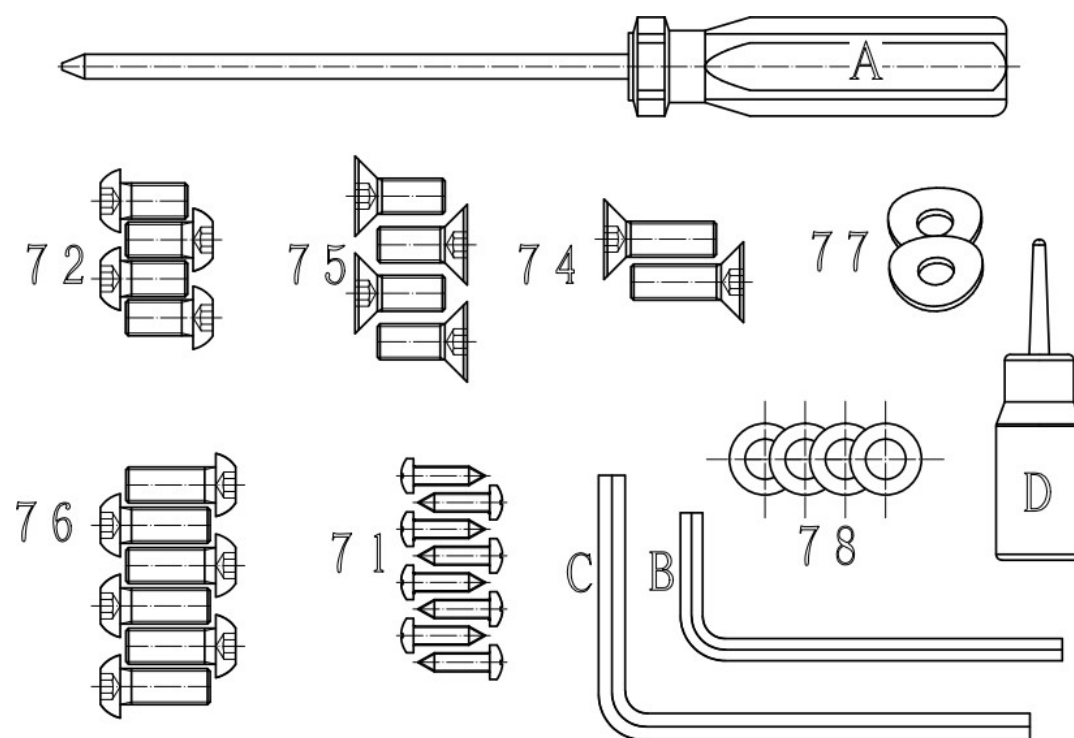
# ΔΙΑΓΡΑΜΜΑ ΤΟΥ ΟΡΓΑΝΟΥ



## ΒΗΜΑΤΑ ΣΥΝΑΡΜΟΛΟΓΗΣΗΣ

Για τη συναρμολόγηση, θα χρειαστείτε τα παρακάτω υλικά:

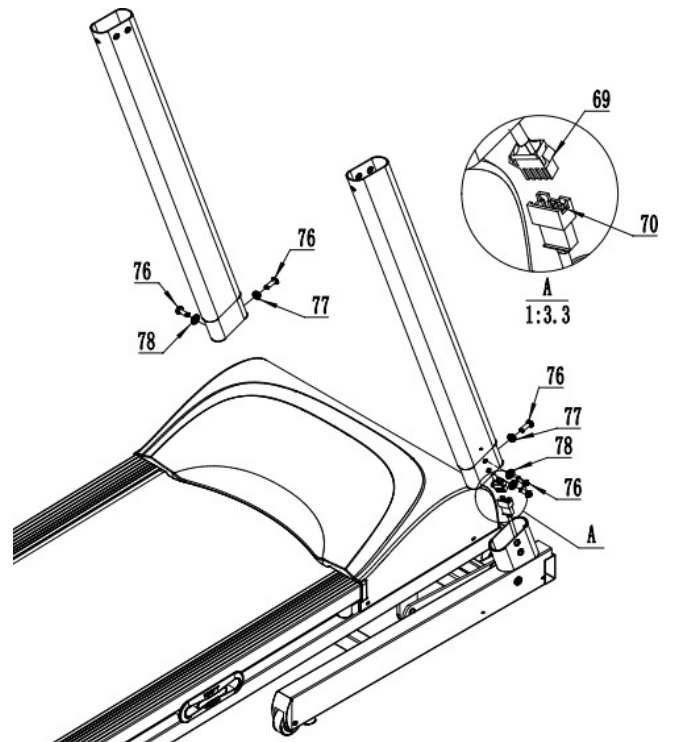
A/A	Περιγραφή	Τμχ
71	ST4.2*15 screw	8
72	M8*15 Allen head bolt	4
74	M8*25 Allen head bolt	2
75	M8*20 Allen head bolt	4
76	M8*20 Allen head bolt	6
77	Φ8 Arc Washer	2
78	Φ8 Washer	4
A	SCREWDRIVER	1
B	5mm SOCKET HEAD WRENCH	1
C	6mm SOCKET HEAD WRENCH	1
D	LUBRICANT	1



**ΠΡΟΣΟΧΗ:** Σφίξτε καλά τα εξαρτήματα και τα συνδετικά υλικά αφού πρώτα τα έχετε τοποθετήσει όλα στη θέση τους με χαλαρό σφίξιμο.

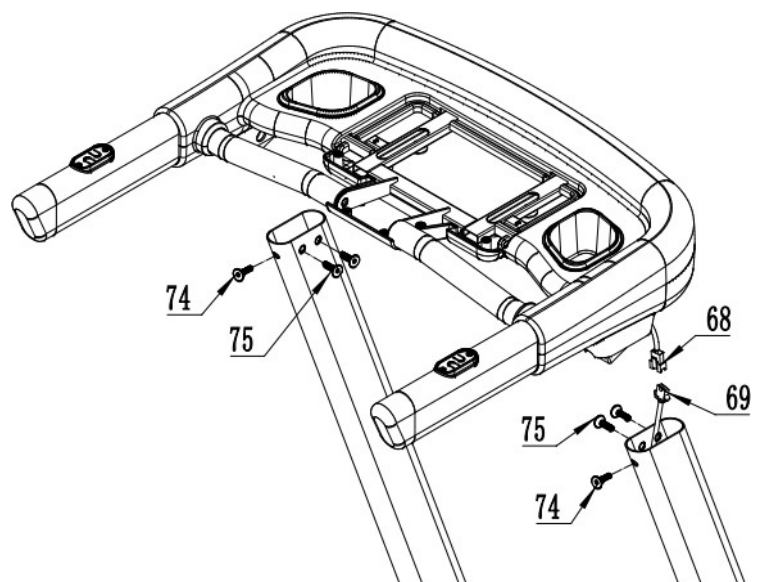
### ΒΗΜΑ 1

- Συνδέστε τα καλώδια της βάσης του κεντρικού σκελετού με τα καλώδια του ορθοστάτη.
- Ασφαλίστε τους ορθοστάτες στο σκελετό βάσης με βίδες Allen M8\*20 (76), παξιμάδια Φ8 (77) και Φ8 (78).



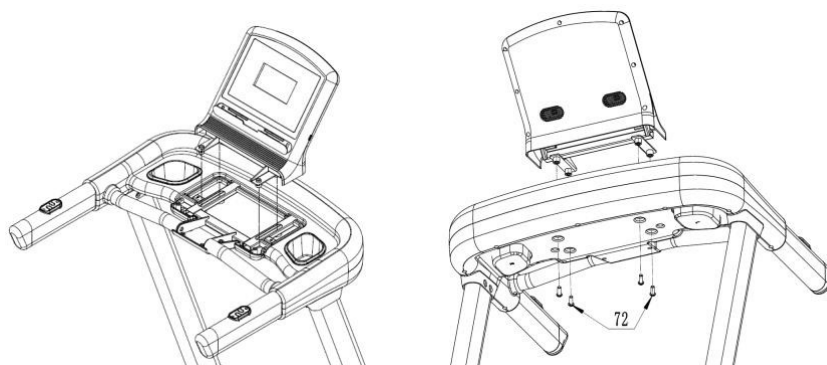
### ΒΗΜΑ 2

- Συνδέστε το καλώδιο του πλαισίου κονσόλας με το καλώδιο του ορθοστάτη.
- Ασφαλίστε το πλαίσιο κονσόλας στους ορθοστάτες με βίδες Allen M8\*25 (74) και M8\*20 (75).



### ΒΗΜΑ 3a

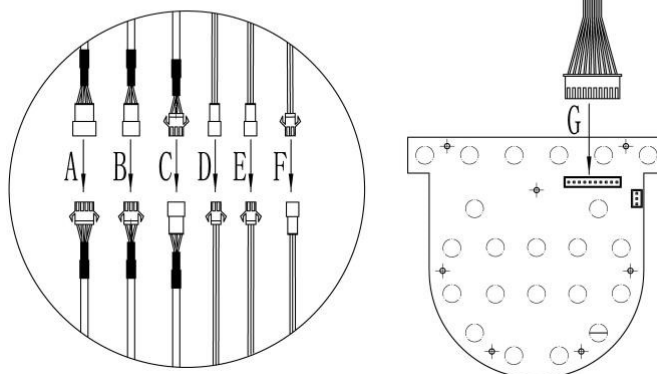
Ασφαλίστε την οθόνη  
κονσόλας στο πλαίσιο  
κονσόλας με βίδες  
Allen M8\*15 (72).



### ΒΗΜΑ 3b

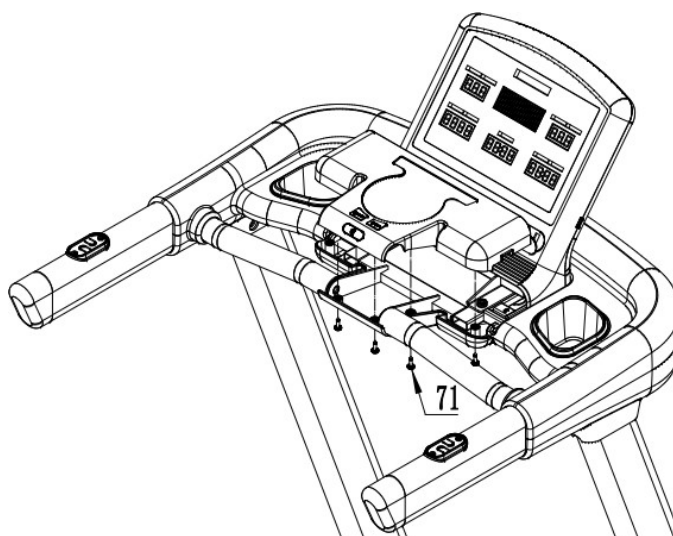
Συνδέστε όλα τα καλώδια:

- A. Καλώδιο κεντρικής σύνδεσης
- B. Καλώδιο πλήκτρου κλίσης χειρολαβής
- C. Καλώδιο πλήκτρου ταχύτητας χειρολαβής
- D. Καλώδιο καρδιακών παλμών
- E. Καλώδιο καρδιακών παλμών
- F. Καλώδιο κλειδιού ασφαλείας
- G. Καλώδιο κονσόλας



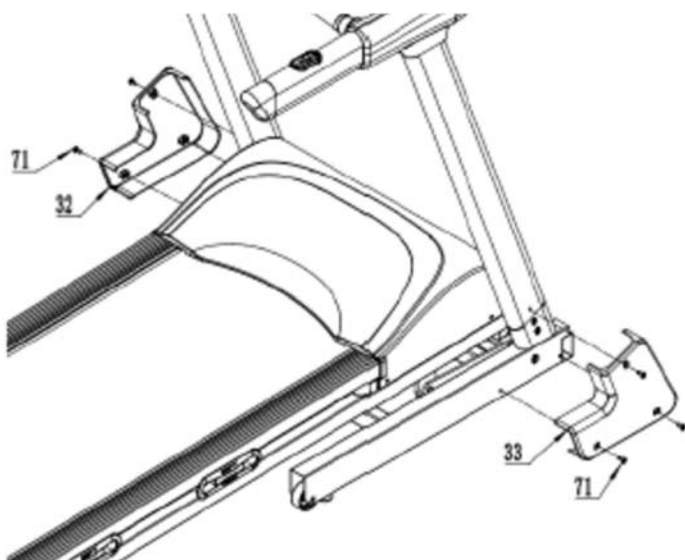
### ΒΗΜΑ 3c

Ασφαλίστε με βίδες ST4.2\*15 (71).



#### **ΒΗΜΑ 4**

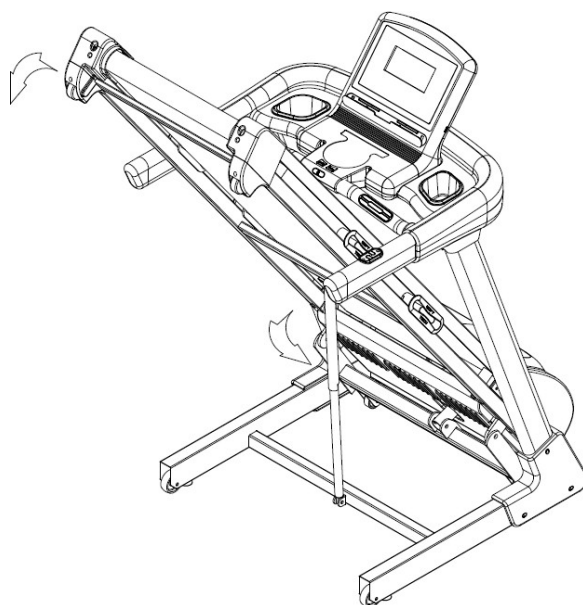
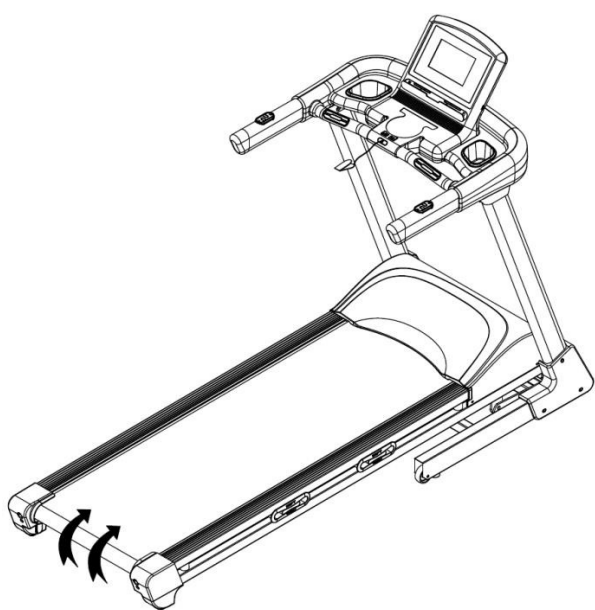
Ασφαλίστε τα προστατευτικά καπάκια ορθοστατών με βίδες ST4.2\*15 (71).



#### **ΑΝΑΔΙΠΛΩΣΗ ΤΑΠΗΤΑ ΔΙΑΔΡΟΜΟΥ**

Για να αναδιπλώσετε τον τάπητα του διαδρόμου, κρατήστε με τα δύο χέρια σας τον τάπητα από το πίσω μέρος και ανεβάστε τον προς τα επάνω έως ότου ακουστεί το χαρακτηριστικό κλείδωμα θέσης.

Για να κατεβάσετε πάλι τον τάπητα προς τα κάτω, κρατήστε μαλακά με το χέρι σας τον τάπητα από το πίσω μέρος, σπρώξτε με το πόδι σας το βραχίονα στήριξης στο κέντρο κλειδώματος, και ο τάπητας θα κατέβει ομαλά προς το δάπεδο.





# ΠΕΡΙΓΡΑΦΗ ΚΟΝΣΟΛΑΣ

## Προγράμματα

- **Manual program** (χειροκίνητο πρόγραμμα): Ξεκινά αμέσως μόλις πατήσετε START.
- **Target program** (πρόγραμμα στόχου): Πιέστε το πλήκτρο TARGET για να ορίσετε αντίστροφη μέτρηση χρόνου (TIME), απόστασης (DISTANCE), θερμίδων (CALORIES), αριθμό βημάτων (STEPS)
- **Fixed programs** (προκαθορισμένα προγράμματα) P01 - P24: Πιέστε το πλήκτρο PROGRAM για επιλογή προγράμματος, τα βέλη UP/DOWN για να περιηγηθείτε στη λίστα των 24 προγραμμάτων, και να ορίσετε το χρόνο (εργοστασιακή ρύθμιση: 99', εύρος: 5' – 99'). Από τα προγράμματα αυτά τα:
  - ο 6 προγράμματα αλλάζουν μόνο ταχύτητα
  - ο 6 προγράμματα αλλάζουν μόνο κλίση
  - ο 12 προγράμματα αλλάζουν και ταχύτητα και κλίση
- **User mode** (προγράμματα Χρήστη) U1 - U4: Ο Χρήστης επιλέγει και εισάγει το χρόνο, την ταχύτητα και την κλίση.
- **HRC** (προγράμματα ελέγχου καρδιακού παλμού) HRC1 - HRC4: Ο Χρήστης καταχωρεί το χρόνο προπόνησης, την ηλικία και το βάρος του, και το σύστημα υπολογίζει το μέγιστο όριο καρδιακού παλμού για το συγκεκριμένο πρόγραμμα. Ο μέγιστος καρδιακός παλμός υπολογίζεται: 220 – ηλικία.
  - ο Ο Χρήστης μπορεί να επιλέξει μικρότερης ή μεγαλύτερης έντασης προπόνηση επιλέγοντας πρόγραμμα με τα βέλη UP/DOWN: HRC1 | 60% max, HRC2 | 70% max, HRC3 | 80% max, HRC4 | 90% max.
  - ο Στα HRC προγράμματα, η μέτρηση των καρδιακών παλμών του Χρήστη γίνεται μόνο μέσω ζώνης καρδιακού παλμού στήθους.
- **Body Fat** (λειτουργία μέτρησης λίπους)

## Λειτουργία

Βεβαιωθείτε ότι το κλειδί ασφαλείας είναι σωστά τοποθετημένο στην ειδική υποδοχή της κονσόλας. Σε άλλη περίπτωση, στην οθόνη θα εμφανίζεται η ένδειξη "--". Ενεργοποιήστε το διάδρομο. Η οθόνη φωτίζεται και ο διάδρομος εισέρχεται σε κατάσταση αναμονής.

**Χειροκίνητο πρόγραμμα:** Ξεκινήστε άμεσα με το **Manual program** (χειροκίνητο πρόγραμμα). Το πρόγραμμα ξεκινά με ταχύτητα 1.0km/h, κλίση 0.0 και μέγιστη διάρκεια χρόνου προπόνησης τα 99'. Ο Χρήστης μπορεί να διαφοροποιήσει την ταχύτητα και την κλίση.

- **Ξεκινήστε την προπόνηση:** Μόλις επιλέξετε πρόγραμμα, πιέστε το START. Το σύστημα ξεκινά αντίστροφη μέτρηση για 3'' και ο τάπητας του διαδρόμου ξεκινά να κινείται.
- **Σταματήστε την προπόνηση:** Κατά τη διάρκεια της προπόνησης, πιέστε το STOP μία φορά. Ο τάπητας σταματά να κινείται. Εάν δεν ξεκινήσετε πάλι εντός 2', η ταχύτητα και η κλίση επανέρχονται στο 0. Κατά τη διάρκεια της προπόνησης, πιέστε το STOP δύο φορές. Ο τάπητας σταματά να κινείται, η ταχύτητα, η κλίση αλλά και τα δεδομένα της προπόνησης μέχρι εκείνη τη στιγμή επανέρχονται στο 0.
- Εάν το κλειδί ασφαλείας βγει από τη θέση του, η ταχύτητα επανέρχεται στο 0, ενώ η κλίση παραμένει. Μόλις το κλειδί ασφαλείας τοποθετηθεί ξανά στη θέση του, η κλίση επιστρέφει στο 0.

- **Ρύθμιση ταχύτητας:** Κατά τη διάρκεια της προπόνησης, πιέστε τα πλήκτρα SPEED +/- για να αυξομειώσετε την ταχύτητά σας κατά 0.1 km/h, ή επιλέξτε άμεσα συγκεκριμένη ταχύτητα με τα πλήκτρα <3>, <6>, <9>, <12>, <15>.
- **Ρύθμιση κλίσης:** Κατά τη διάρκεια της προπόνησης, πιέστε τα πλήκτρα INCLINE +/- για να αυξομειώσετε την κλίση κατά 1 επίπεδο, ή επιλέξτε άμεσα συγκεκριμένη κλίση με τα πλήκτρα <3>, <6>, <9>, <12>, <15>.

**Πρόγραμμα στόχου:** Σε κατάσταση αναμονής, πιέστε το TARGET. Στην οθόνη, εμφανίζεται ο χρόνος (TIME). Πιέστε το πλήκτρο MODE για να εισέλθετε κυκλικά στις ρυθμίσεις time-distance-calories-steps που αναβοσβήνουν. Χρησιμοποιήστε τα SPEED +/- για να ορίσετε τιμές στις παραμέτρους, και πιέστε ENTER για επιβεβαίωση. Πατήστε το START για να ξεκινήσετε.

Τιμή στόχου	Εύρος τιμής	Εργοστασιακή ρύθμιση	Ρύθμιση ανά
χρόνος	5:00-99:00	30:00	1'
θερμίδες	10-990	50	10 θερμίδες
βήματα	1000-9900	4000	100 βήματα

Μόλις ολοκληρώσετε τη ρύθμιση των τιμών, πιέστε το START για να ξεκινήσετε. Μόλις η αντίστροφη μέτρηση ολοκληρωθεί και φτάσει στο 0, ο διάδρομος σταματά.

**Προκαθορισμένο πρόγραμμα:** Σε κατάσταση αναμονής, πιέστε το πλήκτρο PROGRAM. Η οθόνη PULSE ξεκινά να αναβοσβήνει και ο αριθμός του προγράμματος εμφανίζεται στην κεντρική οθόνη P1—P24. Πιέστε το ENTER για να ρυθμίσετε το χρόνο, χρησιμοποιώντας τα SPEED +/- (εργοστασιακή τιμή: 30:00, εύρος 5:00-99:00). Η ταχύτητα και η κλίση μπορούν να ρυθμιστούν και κατά τη διάρκεια της προπόνησης ανά τμήμα άσκησης.

TIME MODE		1	2	3	4	5	6	7	8	9	10	11	12	13	14	15	16	17	18	19	20	21	22	23	24	25	26	27	28	29	30
P-01	SPD	1	3	3	4	5	5	4	4	3	3	2	3	3	4	5	5	4	4	3	3	3	3	4	5	5	4	4	3	3	1
P-02	SPD	2	4	6	6	6	5	4	4	4	3	3	4	6	6	6	5	4	4	4	3	4	6	6	6	5	4	4	4	3	2
P-03	SPD	2	4	6	7	7	6	6	5	5	3	4	6	7	7	6	6	5	5	3	4	6	7	7	6	6	5	5	4	3	2
P-04	SPD	2	4	6	8	6	6	5	5	4	4	3	4	6	8	6	6	5	5	4	4	3	4	6	8	6	6	5	5	3	2
P-05	SPD	3	4	6	8	10	8	6	6	5	5	4	4	6	8	10	8	6	6	5	5	4	4	6	8	10	8	6	5	3	2
P-06	SPD	3	4	6	8	10	12	10	8	6	5	4	6	8	10	12	10	8	6	5	4	6	8	10	12	10	8	6	5	3	2
P-07	spd	1	3	3	4	5	5	4	4	3	3	2	3	3	4	5	5	4	4	3	3	3	3	4	5	5	4	4	3	3	1
	inc	0	3	3	4	4	6	6	4	4	3	0	3	3	4	4	6	6	4	4	0	3	3	4	4	6	6	4	4	3	0
P-08	spd	2	4	6	6	6	5	4	4	4	3	3	4	6	6	6	5	4	4	4	3	4	6	6	6	5	4	4	4	3	2
	inc	0	3	3	5	5	6	6	5	5	3	1	3	3	4	4	6	6	4	4	0	3	3	4	4	6	6	4	4	3	0
P-09	spd	2	4	6	6	6	5	4	4	4	3	3	4	6	6	6	5	4	4	4	3	4	6	6	6	5	4	4	4	3	2
	inc	3	5	3	5	9	4	2	4	6	8	10	10	5	5	5	4	4	6	7	8	7	4	4	4	5	7	7	6	4	0
P-10	spd	2	4	6	7	7	6	6	5	5	3	4	6	7	7	6	6	5	5	3	4	6	7	7	6	6	5	5	4	3	2
	inc	5	4	4	3	3	4	4	3	3	10	8	6	6	4	3	4	5	6	10	8	6	3	3	5	5	3	3	5	4	0
P-11	spd	2	4	6	7	7	6	6	5	5	3	4	6	7	7	6	6	5	5	3	4	6	7	7	6	6	5	5	4	3	2
	inc	7	5	4	3	4	5	5	4	4	8	7	9	9	5	5	4	6	6	8	7	6	6	3	3	4	6	6	4	4	0
P-12	spd	2	4	6	8	6	6	5	5	4	4	3	4	6	8	6	6	5	5	4	4	3	4	6	8	6	6	5	5	3	2
	inc	6	4	4	3	4	4	5	6	7	7	10	8	6	5	6	7	9	7	8	10	10	8	6	5	7	7	10	8	5	0
P-13	spd	2	4	6	8	6	6	5	5	4	4	3	4	6	8	6	6	5	5	4	4	3	4	6	8	6	6	5	5	3	2
	inc	5	7	7	5	7	4	6	6	7	8	10	10	3	3	5	5	7	7	8	8	10	8	6	4	6	6	8	8	10	0
P-14	spd	3	4	6	8	10	8	6	6	5	5	4	4	6	8	10	8	6	6	5	5	4	4	6	8	10	8	6	5	3	2
	inc	5	4	4	3	3	4	5	5	8	10	8	8	6	4	3	4	6	6	8	8	10	10	8	4	3	4	8	8	10	0
P-15	spd	3	4	6	8	10	8	6	6	5	5	4	4	6	8	10	8	6	6	5	5	4	4	6	8	10	8	6	5	3	2
	inc	6	5	6	5	4	6	8	8	9	9	10	10	6	5	4	5	6	6	8	8	10	10	6	5	4	6	8	8	10	0
P-16	spd	3	4	6	7	8	10	8	6	5	3	4	6	7	7	6	6	5	5	3	4	6	7	7	6	6	5	5	4	3	2
	inc	8	8	6	5	6	5	6	8	8	10	10	8	6	4	6	6	8	8	10	8	6	5	5	8	6	8	10	10	12	0
P-17	spd	3	4	6	8	10	12	10	8	6	5	4	6	8	10	12	10	8	6	5	4	6	8	10	12	10	8	6	5	3	2
	inc	8	8	6	5	4	3	4	5	6	6	10	6	6	4	3	4	6	8	10	12	10	8	4	3	4	6	8	10	12	0
P-18	spd	3	4	6	8	10	12	10	8	6	5	4	6	8	10	12	10	8	6	5	4	6	8	10	12	10	8	6	5	3	2
	inc	10	9	8	7	6	5	6	7	8	10	12	8	7	6	5	6	7	8	10	12	10	8	6	5	6	7	8	10	12	0
P-19	INC	0	3	3	4	4	6	6	4	4	3	0	3	3	4	4	6	6	4	4	0	3	3	4	4	6	6	4	4	3	0
P-20	INC	3	5	3	5	9	4	2	4	6	8	10	10	5	5	5	4	4	6	7	8	7	4	4	4	5	7	7	6	4	0
P-21	INC	5	4	4	3	3	4	4	3	3	10	8	6	6	4	3	4	5	6	10	8	6	3	3	5	5	3	3	5	4	0
P-22	INC	6	5	6	5	4	6	8	8	9	9	10	10	6	5	4	5	6	6	8	8	10	10	6	5	4	6	8	8	10	0
P-23	INC	8	8	6	5	4	6	6	8	6	10	10	8	6	4	6	6	8	8	10	8	6	5	5	8	6	8	10	10	12	0
P-24	INC	10	9	8	7	6	5	6	7	8	10	12	8	7	6	5	6	7	8	10	12	10	8	6	5	6	7	8	10	12	0

**Πρόγραμμα HRC (ελέγχου καρδιακού παλμού):** Σε κατάσταση αναμονής, πιέστε HRC. Επιλέξτε από τα προγράμματα H1-H4 χρησιμοποιώντας τα SPEED +/- και πατήστε ENTER για επιβεβαίωση.

- Ορίστε το χρόνο – εργοστασιακή ρύθμιση 30', εύρος 5'-99'- και πατήστε ENTER για επιβεβαίωση.
- Δηλώστε την ηλικία σας (εργοστασιακή ρύθμιση: 40 έτη, εύρος: 16-65 έτη) και πατήστε ENTER για επιβεβαίωση.
- Δηλώστε το βάρος σας (εργοστασιακή ρύθμιση: 68 kg, εύρος: 40-130kg) και πατήστε ENTER για επιβεβαίωση.

Ο συνιστώμενος στόχος θα εμφανιστεί στην οθόνη καρδιακών παλμών. Μπορείτε να τον αλλάξετε με τα SPEED +/-.

Πατήστε START για να ξεκινήσετε. Ο διάδρομος ξεκινά με την εργοστασιακή ρύθμιση 1 km/h. Η οθόνη του χρόνου εμφανίζει την εργοστασιακή τιμή ή άλλη τιμή που έχετε ορίσει.

Μόλις ο χρόνος ολοκληρωθεί και φτάσει στο 0, ο διάδρομος σταματά.

Τα προγράμματα HRC λειτουργούν μόνο με ταυτόχρονη χρήση συμβατής ζώνης στήθους για τη μέτρηση των καρδιακών παλμών. Κατά τη διάρκεια του προγράμματος, το σύστημα μετρά τους πραγματικούς καρδιακούς παλμούς του Χρήστη και ρυθμίζει ανάλογα την ταχύτητα και την κλίση του διαδρόμου έτσι ώστε οι παλμοί του Χρήστη να βρίσκονται όσο πιο κοντά στο στόχο.

Η μέτρηση των παλμών γίνεται ανά 30'', ενώ πάντα εμφανίζεται τιμή στην οθόνη.

Η ταχύτητα του διαδρόμου αλλάζει όταν συμβαίνουν τα εξής:

- Οι παλμοί του Χρήστη είναι λιγότεροι από το στόχο κατά 30 παλμούς/λεπτό, και η ταχύτητα αυξάνεται κατά 2.0 km/h.
- Οι παλμοί του Χρήστη είναι λιγότεροι από το στόχο κατά 6-29 παλμούς/λεπτό, και η ταχύτητα αυξάνεται κατά 1.0 km/h.
- Οι παλμοί του Χρήστη είναι περισσότεροι από το στόχο κατά 30 παλμούς/λεπτό, και η ταχύτητα μειώνεται κατά 2.0 km/h.
- Οι παλμοί του Χρήστη είναι περισσότεροι από το στόχο κατά 6-29 παλμούς/λεπτό, και η ταχύτητα μειώνεται κατά 1.0 km/h.

Οι παλμοί του Χρήστη είναι λιγότεροι/περισσότεροι από το στόχο κατά 0-5 παλμούς/λεπτό, και η ταχύτητα παραμένει σταθερή.

Η ταχύτητα του διαδρόμου επιβραδύνεται για 15'' και τελικά σταματά όταν συμβαίνουν τα εξής:

- Ο καρδιακός παλμός του Χρήστη δεν εντοπίζεται για δεύτερη συνεχόμενη αναζήτηση (ο καρδιακός παλμός μετριέται ανά 30'').
- Ο καρδιακός παλμός του Χρήστη είναι μεγαλύτερος από το στόχο με ταχύτητα διαδρόμου 1 km/h.
- Ο καρδιακός παλμός του Χρήστη υπερβαίνει την τιμή 220 – ηλικία Χρήστη σε έτη.

- Για ταχύτητες μεγαλύτερες του 1 km/h, η επιβράδυνση δεν δύναται να είναι μικρότερη από 1 km/h. Για παράδειγμα: η ελάχιστη ταχύτητα του διαδρόμου είναι 1 km/h, τρέχετε με 1.6 km/h, οι παλμοί πρέπει να μειωθούν και άρα να μειωθεί και η ταχύτητα του διαδρόμου κατά 1.0 km/h.

Η κλίση δεν ελέγχεται από τον καρδιακό παλμό και μπορεί να ρυθμιστεί χειροκίνητα.

Η ταχύτητα ξεκινά με 1 km/h και η αυξομείωση με βάση τους καρδιακούς παλμούς ξεκινά μετά από 1' προπόνησης.

Η ρύθμιση της ταχύτητας και της κλίσης μπορούν να γίνουν και χειροκίνητα και διατηρούνται για το τρέχον τμήμα της προπόνησης. Στο επόμενο τμήμα, επανέρχεται η ρύθμιση ταχύτητας/κλίσης με βάση το HRC πρόγραμμα. Πιέστε το MODE για να παρακάμψετε το HRC πρόγραμμα και να προπονηθείτε σε χειροκίνητο πρόγραμμα.

**Πρόγραμμα Χρήστη (USER):** Σε κατάσταση αναμονής, πιέστε το πλήκτρο USER και επιλέξτε από τα U1—U4. Πιέστε το ENTER και ορίστε το χρόνο. Ακολουθήστε τα παρακάτω για να ορίσετε και τα 30 τμήματα προπόνησης ενός προγράμματος USER:

- Πιέστε το ENTER για να εισέλθετε στην οθόνη Χρόνου. Η οθόνη αναβοσβήνει. Πιέστε τα SPEED +/- για να ορίσετε το χρόνο.
- Πιέστε το ENTER για να εισέλθετε στην οθόνη προγραμματισμού των 30 τμημάτων (εργοστασιακή ρύθμιση ταχύτητας 1.0, κλίσης 0). Ρυθμίστε την τιμή της ταχύτητας με τα SPEED +/- . Ρυθμίστε την τιμή της κλίσης με τα INCLINE +/- . Μόλις ολοκληρώσετε τη ρύθμιση, πατήστε ENTER για επιβεβαίωση και για να προχωρήσετε στη ρύθμιση του επόμενου τμήματος.
- Μόλις ολοκληρώσετε και τα 30 τμήματα, πατήστε το ENTER για να επιστρέψετε στην αρχή του προγράμματος USER. Πατήστε το START για να ξεκινήσετε αμέσως. Μόλις η αντίστροφη μέτρηση ολοκληρωθεί, ο διάδρομος σταματά.

**Λειτουργία μέτρησης λίπους (Body Fat):** Σε κατάσταση αναμονής, πατήστε το πλήκτρο BODY FAT για να εισέλθετε στη λειτουργία μέτρησης λίπους και φυσικής κατάστασης.

- Η οθόνη Χρόνου εμφανίζει: Gender (φύλο) | εργοστασιακή ρύθμιση: S-1, εύρος: 1 = male (άνδρας) 2 = female (γυναίκα)
- Η οθόνη Θερμίδων εμφανίζει: age (ηλικία) | εργοστασιακή ρύθμιση: 25 ετών, εύρος: 10 - 99 ετών
- Η οθόνη Κλίσης εμφανίζει: height (ύψος) | εργοστασιακή ρύθμιση: 170 cm, εύρος: 100 - 220 cm
- Η οθόνη των Βημάτων εμφανίζει: weight (βάρος) | εργοστασιακή ρύθμιση: 70 kg, εύρος: 20 – 150 kg
- Πατήστε ENTER για να εισέλθετε στις οθόνες, και χρησιμοποιήστε τα SPEED +/- για να δηλώσετε τις τιμές. Μόλις ολοκληρώσετε, πατήστε ENTER. Η οθόνη εμφανίζει 0.0. Κρατήστε με τα χέρια σας τους αισθητήρες καρδιακών παλμών στις χειρολαβές του διαδρόμου σταθερά για 8". Στην οθόνη εμφανίζεται η μέτρηση λίπους/φυσικής κατάστασης.

### **Μουσική μέσω Bluetooth**

Ενεργοποιήστε τη λειτουργία Bluetooth του τηλεφώνου σας έως ότου διασυνδεθεί με το Bluetooth του διαδρόμου. Μπορείτε να χρησιμοποιήσετε το τηλέφωνό σας για αναπαραγωγή μουσικής κατά την προπόνηση.

## ΣΥΝΤΗΡΗΣΗ

Πριν ξεκινήσετε οποιαδήποτε ενέργεια καθαρισμού ή συντήρησης, βγάλτε το καλώδιο ρεύματος από την πρίζα.

### ΚΑΘΑΡΙΣΜΟΣ

Μη χρησιμοποιείτε εύφλεκτες, τοξικές ή βαριές χημικές ουσίες για τον καθαρισμό αλλά μόνο προϊόντα με βάση το σαπούνι και το νερό και μαλακό πανί.

Μη χρησιμοποιείτε ουσίες που περιέχουν παράγωγα πετρελαίου όπως ασετόν, βενζίνη ή ελαιώδεις ουσίες που περιέχουν χλώριο ή αμμωνία που μπορούν να βλάψουν και να φθείρουν τα πλαστικά μέρη του μηχανήματος.

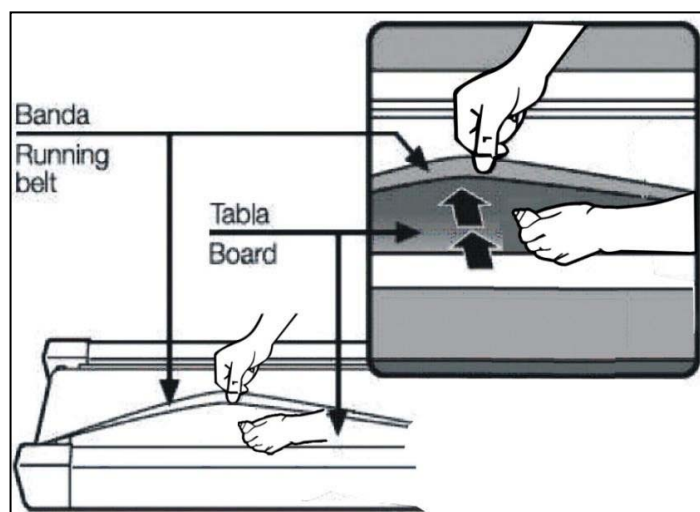
Κάθε εβδομάδα, καθαρίζετε την επιφάνεια τρεξίματος και τα πλαϊνά πατήματα χρησιμοποιώντας ένα βρεγμένο σφουγγάρι και ουδέτερο σαπούνι. Για να καθαρίσετε την κονσόλα, χρησιμοποιείτε ένα ελαφρά βρεγμένο πανί. Προσοχή να μην πέσουν υγρά. Προσοχή να μην πιέζετε υπερβολικά τα διάφορα μέρη, ειδικά την κονσόλα.

### ΛΙΠΑΝΣΗ ΕΠΙΦΑΝΕΙΑΣ ΤΡΕΞΙΜΑΤΟΣ

Η λίπανση της επιφάνειας τρεξίματος είναι μια σημαντική λειτουργία και πρέπει να πραγματοποιείται σύμφωνα με τις οδηγίες. Η έλλειψη λίπανσης της επιφάνειας τρεξίματος καταλήγει σε υπερβολική τριβή και δυσκολία κίνησης της επιφάνειας, προκαλεί βλάβη στο μοτέρ, την πλακέτα και τα ηλεκτρονικά μέρη. Η εγγύηση καλής λειτουργίας του οργάνου δεν καλύπτει ζημιές που οφείλονται σε αμέλεια ή έλλειψη συντήρησης.

Η επιφάνεια τρεξίματος πρέπει να λιπαίνεται με το ειδικό λιπαντικό σιλικόνης για διαδρόμους γυμναστικής περίπου κάθε 10 ώρες χρήσης ή μετά από παρατεταμένη περίοδο μη χρήσης ή σε κάθε περίπτωση που η επιφάνεια σας φαίνεται πολύ ξηρή ή δύσκολη στην κύλιση καθώς και πριν την πρώτη χρήση του μηχανήματος.

Ανασηκώστε με το χέρι σας την επιφάνεια τρεξίματος και λιπάνετε κατά μήκος όσο το δυνατό προς το κέντρο της επιφάνειας. Επαναλάβετε και για την αριστερή και για τη δεξιά πλευρά. Εκκινήστε τη λειτουργία της επιφάνειας σε χαμηλή ταχύτητα, χωρίς να βρίσκεται κάποιος επάνω της, για περίπου 5'. Στόχος είναι να απλωθεί το λιπαντικό σε όλη την έκταση της επιφάνειας. Απομακρύνετε το επιπλέον λιπαντικό από τις άκρες της επιφάνειας με ένα στεγνό πανί.



## ΡΥΘΜΙΣΗ ΙΜΑΝΤΑ

### ΕΥΘΥΓΡΑΜΜΙΣΗ ΙΜΑΝΤΑ

Τοποθετήστε το διάδρομο σε επίπεδη επιφάνεια. Θέστε τον ιμάντα σε κίνηση με ταχύτητα περίπου 6-8 km/h και παρατηρήστε εάν αποκλίνει από το κέντρο.

Εάν ο ιμάντας έχει μετακινηθεί προς τα δεξιά:

- αφαιρέστε το κλειδί ασφαλείας από τη θέση του και το διακόπτη ρεύματος από την πρίζα,
- περιστρέψτε τη δεξιά βίδα ρύθμισης στο πίσω μέρος του διαδρόμου κατά 1/4 στροφής δεξιόστροφα,
- θέστε το διάδρομο σε λειτουργία και ελέγξτε πάλι εάν ο ιμάντας αποκλίνει.

Εάν ο ιμάντας έχει μετακινηθεί προς τα αριστερά:

- αφαιρέστε το κλειδί ασφαλείας από τη θέση του και το διακόπτη ρεύματος από την πρίζα,
- περιστρέψτε την αριστερή βίδα ρύθμισης στο πίσω μέρος του διαδρόμου κατά 1/4 στροφής δεξιόστροφα,
- θέστε το διάδρομο σε λειτουργία και ελέγξτε πάλι εάν ο ιμάντας αποκλίνει.

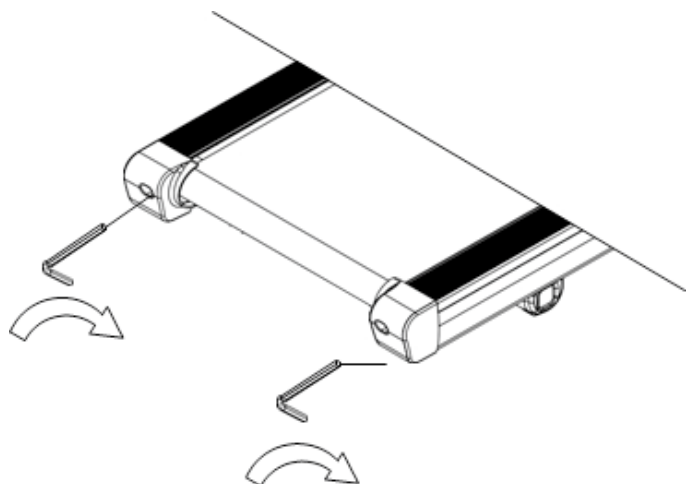
Επαναλάβετε τα παραπάνω βήματα μέχρι ο ιμάντας τρεξίματος να ευθυγραμμιστεί στο κέντρο.

### ΤΕΝΤΩΜΑ ΙΜΑΝΤΑ

Μετά από μεγάλη χρήση, ο ιμάντας ενδέχεται να χαλαρώσει και να χρειάζεται τέντωμα:

- αφαιρέστε το κλειδί ασφαλείας από τη θέση του και το διακόπτη ρεύματος από την πρίζα,
- περιστρέψτε και τη δεξιά και την αριστερή βίδα ρύθμισης στο πίσω μέρος του διαδρόμου κατά 1/4 στροφής δεξιόστροφα,
- θέστε το διάδρομο σε λειτουργία και ελέγξτε πάλι εάν ο ιμάντας αποκλίνει.

Επαναλάβετε τα παραπάνω βήματα μέχρι ο ιμάντας τρεξίματος να είναι επαρκώς -αλλά όχι υπερβολικά- τεντωμένος.



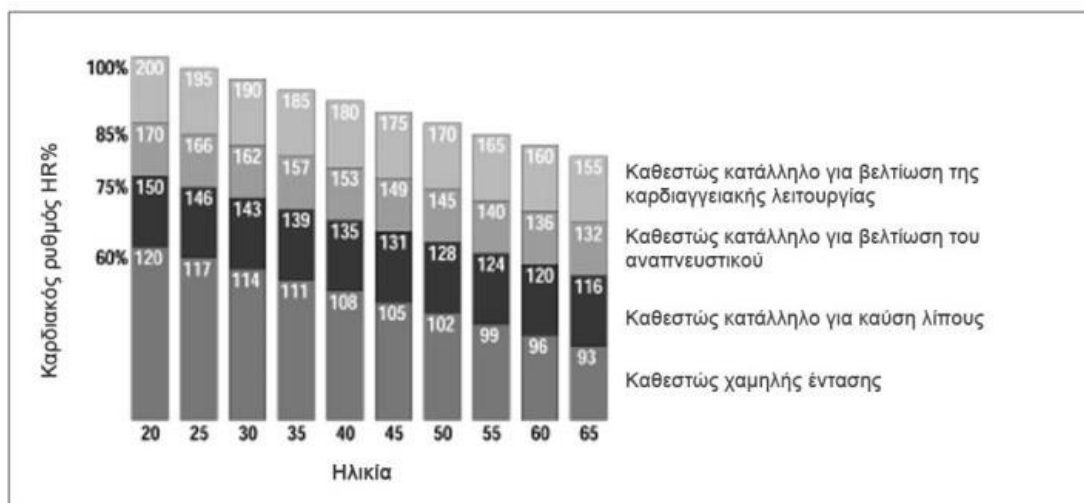
## ΣΥΜΒΟΥΛΕΣ ΠΡΟΠΟΝΗΣΗΣ

Πριν αρχίσετε να χρησιμοποιείτε το προϊόν, συνιστάται να συμβουλευτείτε το γιατρό σας για τον έλεγχο της φυσικής σας κατάστασης καθώς και για να αξιολογήσει τις ιδιαίτερες προφυλάξεις που πρέπει να ληφθούν για αυτή τη συγκεκριμένη φυσική άσκηση.

Για εκείνους που θα χρησιμοποιήσουν το προϊόν για πρώτη φορά χωρίς καμία προηγούμενη εμπειρία άθλησης, θα πρέπει να κάνουν περιορισμένη χρήση του προϊόντος, ειδικά στην αρχή, περιορίζοντας τις συνεδρίες. Δεν πρέπει να χρησιμοποιούν περισσότερες από τρεις φορές την εβδομάδα το μηχάνημα, και οι χρόνοι και οι ταχύτητες εξάσκησης πρέπει να διατηρηθούν στο ελάχιστο δυνατό, τόσο για να εξοικειωθείτε με τα χειριστήρια της κονσόλας όσο για να γίνει μία ομαλή μετάβαση σε ένα πρόγραμμα προπόνησης που δεν έχετε συνηθίσει.

Για όσους αθλούνται και προτίθενται να χρησιμοποιήσουν το προϊόν ως συμπλήρωμα των προπονήσεών τους, καλό είναι να συμβουλευτείτε τον προσωπικό σας γυμναστή για να προγραμματίσετε από κοινού τις ασκήσεις και την υλοποίηση του προγράμματος.

Με την παρακολούθηση του καρδιακού παλμού κατά τη διάρκεια της προπόνησης μπορείτε να ορίσετε τους στόχους της προπόνησης (καύση λίπους, βελτίωση αναπνευστικής λειτουργίας, βελτίωση της καρδιαγγειακής ικανότητας) όπως φαίνεται παρακάτω.



Η χρήση του προϊόντος θα πρέπει να γίνεται σε τρεις φάσεις:

**ΠΡΟΘΕΡΜΑΝΣΗ:** Πριν από κάθε προπόνηση είναι πάντα καλό να κάνετε κάποιες ασκήσεις για να αυξήσετε τη θερμοκρασία των μυών, να ανεβάσετε τη θερμοκρασία του σώματος και να προετοιμάσετε την καρδιά και τους πνεύμονες.

**ΠΡΟΠΟΝΗΣΗ:** Ξεκινήστε σε ένα χαμηλό ρυθμό και σταδιακά αυξήστε την ένταση της προπόνησής σας μέχρι οι καρδιακοί ρυθμοί σας να φτάσουν στο επιθυμητό εύρος τιμών. Διατηρήστε όσο το δυνατόν σταθερό το ρυθμό προπόνησης ανάλογα με το στόχο σας. Κατά τη διάρκεια των πρώτων εβδομάδων της χρήσης, συνιστάται οι προπονήσεις να μην ξεπερνούν τα 20 λεπτά.

**ΑΠΟΘΕΡΑΠΕΙΑ:** Μετά τη χρήση του προϊόντος, αφιερώστε λίγα λεπτά σε διατάσεις για μυϊκή χαλάρωση.

**Η προπόνηση σε υψηλή ένταση επιτρέπεται μόνο από επαγγελματίες αθλητές και πολύ καλά εκπαιδευμένους χρήστες.**



## ΛΙΣΤΑ ΑΝΤΑΛΛΑΚΤΙΚΩΝ

A/A	Περιγραφή	Τμχ	A/A	Περιγραφή	Τμχ
1	Handle frame	1	31	down cover console main body	1
2	Console support frame	1	32	Protect cover of left upright	1
3	Left heart rate tube	1	33	Protect cover of right upright	2
4	Right heart rate tube	1	34	Level frame of base frame	1
5	Left upright	1	35	Damper	2
6	Right upright	1	36	Move wheel frame	2
7	Base frame	1	37	Move wheel of base frame	2
8	Incline frame	1	38	Rubber cushion of base frame	1
9	Deck frame	1	39	Motor belly pan	2
10	Heart rate tube foam	2	40	Move wheel of incline frame	2
11	Heart rate sensor	2	41	Left end cap	1
12	Safety key	2	42	The cover for support wheel (Left)	1
13	Start/stop press board	1	43	Right end cap	1
14	Main press board	1	44	The cover for support wheel (Right)	2
15	Display board	1	45	Support wheel of deck frame	2
16	Plastic panel	1	46	Fix cushion of running deck	2
17	Newspaper frame	1	47	Rubber cushion of running deck	4
18	Cockpit transparency cover	1	48	Side rail	1
19	START/STOP outside plastic frame	1	49	Running deck	1
20	START gel key	1	50	Running belt	1
21	STOP gel key	1	51	Rear roller	1
22	Handlebar quick button	2	52	Front roller	1
23	Handle foam	2	53	Motor belt	1
24	Handle cap	2	54	Motor	1
25	Up cover for Console display	1	55	Motor frame	1
26	Down cover for Console display	1	56	Motor cover	1
27	Speaker	2	57	Magnet ring	1
28	Left cup	1	58	Incline motor	1
29	Right cup	1	59	Front cap of deck frame	2
30	Up cover for console main body	1	60	The cap for motor adjust	1

A/A	Περιγραφή	Τμχ
61	Power wire cushion	1
62	Fuse	1
63	Power switch	1
64	Power wire	1
65	Filter	1
66	Control board	1
67	Connect wire of console top	1
68	Connect wire of console frame	1
69	Connect wire of upright	1
70	Connect wire of base frame	1
71	ST4.2*15 screw	30
72	M8*15 Allen head bolt	4
73	ST4.2*15 screw	12
74	M8*25 Allen head bolt	2
75	M8*20 Allen head bolt	4
76	M8*20 Allen head bolt	6
77	Φ8 Arc Washer	2
78	Φ8 Washer	15
79	M8*35 Allen head bolt	1
80	M8 Lock Nut	9
81	M8*45 Allen head bolt	1
82	M8*50 Allen head bolt	2
83	ST4.2*20 screw	2
84	ST4.8*16 screw	14
85	M8*40 Allen head bolt	4
86	M10*80 Allen head bolt	2
87	M8*30 Allen head bolt	2
88	Connect shaft sleeve of incline frame	2
89	Plastic washer	2
90	ST4.2*15 screw	6

A/A	Περιγραφή	Τμχ
91	M8*65 Allen head bolt	2
92	Side rail cushion	8
93	M8*25 Allen head bolt	2
94	M8*80 Allen head bolt	2
95	M8*55 Allen head bolt	4
96	M8*20 Allen head bolt	4
97	Φ8 spring Washer	6
98	M8*12 bolt	2
99	M8*70 Allen head bolt	1
100	M10*50 Allen head bolt	1
101	Φ13 plastic Washer	2
102	M10 Lock Nut	2
103	M10*60 Allen head bolt	1
104	ST4.2*12 screw	8

Το προϊόν TOORX που αγοράσατε έχει κατασκευαστεί για να σας προσφέρει απροβλημάτιστη λειτουργία για πολλά χρόνια. Όπως όμως κάθε ηλεκτρική συσκευή, έτσι και η δική σας χρειάζεται μεγάλη προσοχή κατά τη διάρκεια της χρήσης και του χειρισμού της. Εάν της φερθείτε με τη δέουσα προσοχή, θα γίνει ο προσωπικός σας γυμναστής για μια ζωή.

### Μεγάλη προσοχή απαιτείται:

1. Στην ηλεκτρολογική εγκατάσταση που θα συνδεθεί (π.χ. για αποφυγή αυξομειώσεων τάσης).
2. Σε υγρά που τυχόν βρέξουν το μηχάνημα.
3. Σε αντικείμενα ή ακαθαρσίες που εισχωρήσουν στο μηχάνημα.
4. Σε μετακινήσεις πάσης φύσεως.

### ΝΑ ΔΙΑΒΑΖΕΤΕ ΠΑΝΤΑ ΠΡΟΣΕΚΤΙΚΑ ΤΙΣ ΟΔΗΓΙΕΣ ΧΡΗΣΗΣ

#### ΟΡΟΙ ΕΓΓΥΗΣΗΣ

Η TOORX εγγυάται την καλή λειτουργία της συσκευής για το χρονικό διάστημα 2 ετών, και ειδικά για το μοτέρ 3 συνολικά ετών.

1. Η εγγύηση ισχύει μόνο εφόσον συνοδεύεται από το νόμιμο παραστατικό αγοράς από εξουσιοδοτημένο κατάστημα (τιμολόγιο πώλησης ή δελτίο λιανικής πώλησης). Σας συνιστούμε το παραστατικό αγοράς να το φυλάξετε μαζί με τους όρους της εγγύησης. Η διάρκεια της εγγύησης δεν παρατείνεται για οποιονδήποτε λόγο.
2. Η εταιρεία αναλαμβάνει να επισκευάσει τη συσκευή δωρεάν, σε περίπτωση βλάβης που οφείλεται αποκλειστικά σε κατασκευαστικό σφάλμα. Η εγγύηση καλύπτει το κόστος των ανταλλακτικών και την εργασία. Η αντικατάσταση ή όχι των ανταλλακτικών είναι στην κρίση των τεχνικών της εταιρείας. Αντικατάσταση συσκευής αποκλείεται.
3. Η συσκευή επισκευάζεται στο χώρο service της εταιρείας ή του εξουσιοδοτημένου αντιπροσώπου. Οποιαδήποτε έξοδα για επισκευή εκτός του χώρου αυτού, επιβαρύνουν τον πελάτη. Επίσης, τα έξοδα μεταφοράς της συσκευής προς το χώρο service από το χώρο του πελάτη και το αντίστροφο, επιβαρύνουν τον πελάτη.
4. Η αποκατάσταση κάθε βλάβης γίνεται σε εύλογο χρονικό διάστημα. Αποκλείεται κάθε είδους απαίτηση για αποζημίωση λόγω καθυστέρησης στην επισκευή βλάβης εξαιτίας ανώτερης βίας.

Η παρούσα εγγύηση ΔΕΝ καλύπτει τις εξής περιπτώσεις:

1. Όταν η συσκευή χρησιμοποιείται για επαγγελματική χρήση όπως σε γυμναστήρια, φυσικοθεραπευτήρια κλπ.
2. Όταν έχει γίνει προσπάθεια αποκατάστασης της βλάβης από άτομο μη εξουσιοδοτημένο για το σκοπό αυτό.
3. Όταν η βλάβη προέλθει από κακή συναρμολόγηση, χρήση και κακή ηλεκτρολογική εγκατάσταση π.χ. κομμένα καλώδια, κακή προσαρμογή εξαρτημάτων, αυξομειώσεις τάσεων στο δίκτυο της ΔΕΗ.
4. Εξαρτήματα που έχουν καταστραφεί από υπαιτιότητα του χρήστη όπως σπασμένα πλαστικά μέρη, κακή χρήση της δεξαμενής νερού, φθορές κατά τη μετακίνηση του μηχανήματος.
5. Εξαρτήματα όπως: τάπητες, μάντες κίνησης, μετασχηματιστές, συρματόσχοινα, δάπεδα και πλευρικά πατήματα θεωρούνται αναλώσιμα και δεν καλύπτονται από την εγγύηση.

#### **A. ΛΕΟΣ Α.Ε.**

**Έδρα Αντιπροσωπείας & Service:** Λεύκης 111,  
Τ.Κ. 145 68 Κρυονέρι, Αττική  
**Τηλέφωνο:** (+30) 210 953 6512  
**E-mail:** service@leos.gr  
**Ιστοσελίδα:** www.leos.gr



Λεύκης 111, 14568 Κρυονέρι, ΑΘΗΝΑ  
Τηλ.: 210 9536512  
e-mail: [service@leos.gr](mailto:service@leos.gr), [www.leos.gr](http://www.leos.gr)